



REFRIGERAZIONE

REFRIGERATION

RÉFRIGÉRATION

KÜHLUNG

Manuale d'uso e manutenzione

user and maintenance Manual
Manuel d'emploi et d'entretien
Bedienungs und Wartungsanleitung
Manual de uso y mantenimiento

MONOBLOCCHI ALASKA O BT/TN
ALASKA O BT/TN MONOBLOCS
MONOBLOCS ALASKA O BT/TN
MONOBLOCK ALASKA O BT/TN
MONOBLOCK ALASKA O BT/TN

DATI TECNICI / TECHNICAL DATA / TECHNISCHE DATEN

	Campo applicazioni Application field Anwendungsbereich	Resa* Capacity* Leistung* (W)	Tensione Voltage Spannung (V-Ph-Hz)	Max.pot.assorbita Max.abs.power Max.leistungsaufn (Kw)	Potenza nominale Power rating Nennleistung (CV)	Tipo refrigerante Refrigerant type Kältemittel	Sbrinamento Defrost Abtauung	Espansione Expansion Expansion	m ³ cella** cold room m ³ ** m ³ kühlraum**		Peso netto Net weight Nettogewicht (Kg)
									G	N	
ALASKA 200 O BT	-20°C/+10°C	1800	230-1-50+N	990	1	R404 A	G	VT			73
ALASKA 240 O BT	-20°C/+10°C	2800	230-1-50+N	1745	2	R404 A	G	VT			76

G = **A gas caldo / Hot gas / Heisses Gas**

VT = **valvola termostatica / expansion valve / thermostatisches E.Ventil**

* = N ⇔ **Espansione / Expansion / Expansion** = -10°C
Condensazione / Condensing / Kondensation = +40°C

**CONDIZIONI DI CALCOLO DEI VOLUMI **VOLUME CALCULATION CONDITIONS **VOLUMENRECHNUNGBEDINGUNGEN	B	N
ISOLANTE-INSULATION-ISOLIERMITTEL	poliuretano-polyurethan- polyurethanschaum	
SPESSORE-THICKNESS-DICKE-ESPESOR	100 MM	80 MM
CALORE SPECIFICO-SPECIFIC HEAT-SPEZIFISCHE WÄRME	0,44	0.77 Kcal/Kg°C
TEMPERATURA D'INGRESSO-INPUT TEMPERATURE-EINBRINGTEMPERATUR	-15 °C	-15 °C
DENSITÀ DI CARICO-LOAD DENSITY-DICHTE	250 Kg/m ³	250 Kg/m ³
MOVIMENTAZIONE-DAILY EXCHANGE-TGLICHE BEWEGUNG DER GESAMTMENGE	10%	10%
TEMPO DI RAFFREDDAMENTO-COOLING TIME--KÜHLUNGZEIT-	24h	24h
ORE FUNZIONAMENTO COMPRESSORE-COMPRESSOR WORKING HOURS-ARBEITSSTUNDEN DES VERDICHTERS	18h	18h
TEMPERATURA CELLA-COLD ROOM TEMPERATURE FROIDE-ZELLENTemperatur	0°C	0°C
UBICAZIONE CELLA-COLD ROOM LOCATION-ZELLENPOSITION	INTERNO EDIFICIO-INSIDE BUILDING-GEBÄUDEINNERE	
TEMPERATURA AMBIENTE-AMBIENT TEMPERATURE--RAUMTEMPERATUR	20÷43°C	20÷43°C

FORATURA CELLA / COLD ROOM PERFORATION / ZELLENBOHRUNG

Modello / Model Modell	A (mm)
ALASKA 200 O BT/TN	595
ALASKA 240 O BT/TN	595

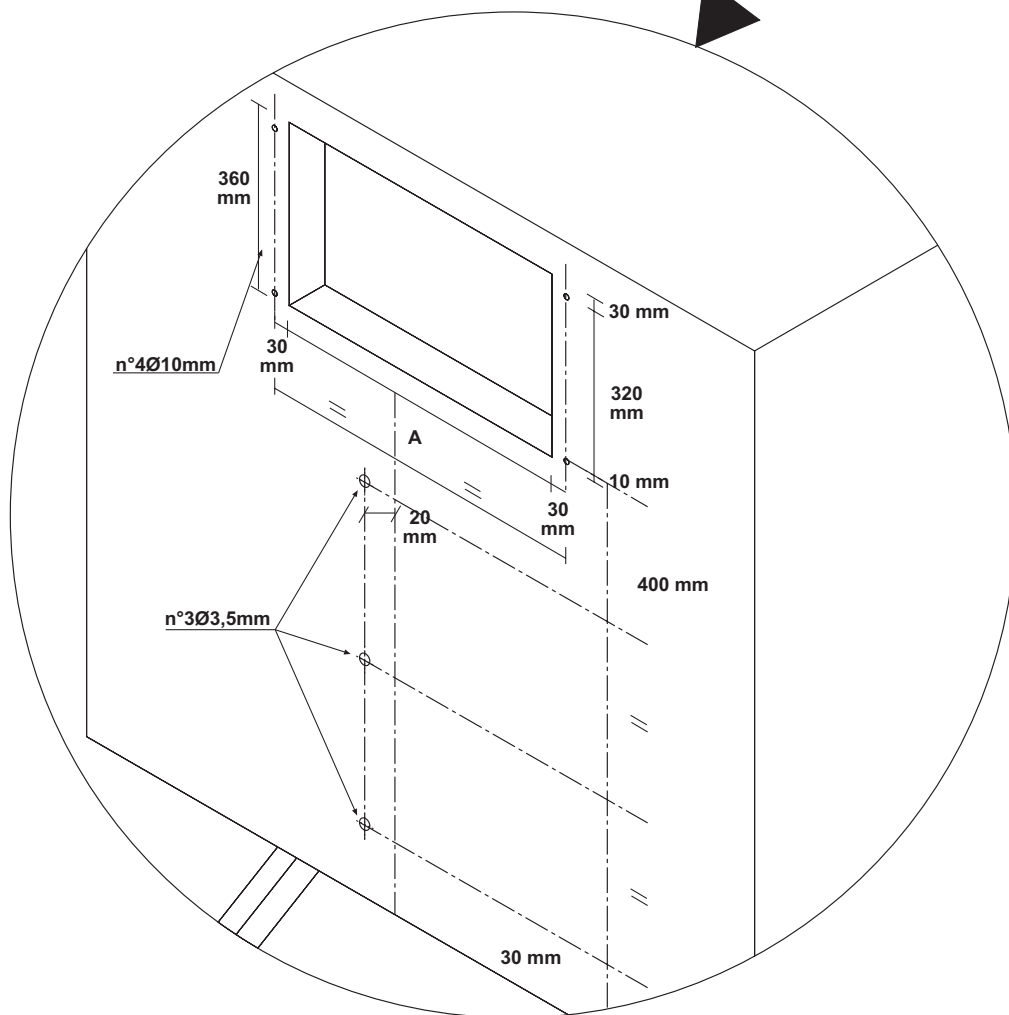
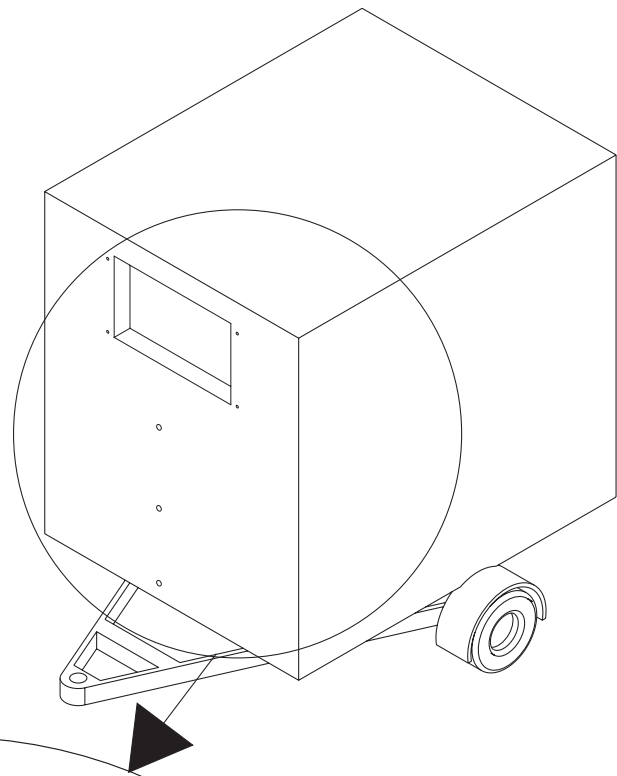


TABELLA DIAGNOSTICA

ANOMALIA	PROBABILE CAUSA	INTERVENTO
1 Mettendo sotto tensione il monoblocco il regolatore elettronico non si accende.	1.1 Interruttore generale in posizione OFF.	1.1 Accendere l'interruttore generale.
2 Il compressore ronza ad intermittenza, ma non si avvia.	2.1 Tensione di linea inferiore ai limiti di tolleranza. 2.2 Collegamenti elettrici errati perchè manomessi. 2.3 Avvolgimento del motore elettrico difettoso.	2.1 Misurare la tensione in arrivo al monoblocco: se inferiore ai limiti di tolleranza richiedere l'intervento dell'ente erogatore. 2.2 Ripristinare i collegamenti con riferimento agli schemi originali. 2.3 Verificare la continuità circuitale dell'avvolgimento, eventualmente sostituire il compressore.
3 Con il display acceso ed il regolatore in posizione acceso il monoblocco non parte.	3.1 Set point impostato superiore della temperatura in cella.	3.1 Controllare il set point impostato ed eventualmente diminuirlo.
4 Il compressore si arresta per l'intervento del protettore termico.	4.1 Condensatore inefficiente. 4.2 Insufficiente flusso di aria sul condensatore. 4.3 Ricircolo d'aria sul condensatore. 4.4 Avvolgimento del motore in corto circuito o a massa.	4.1 Pulire il pacco alettato ed eventualmente raddrizzare le alette deformate con un pettine. 4.2 Verificare l'efficienza dei ventilatori, senso di rotazione, stato delle ventole. 4.3 Correggere la sistemazione del monoblocco. 4.4 Sostituire il compressore.
5 Il compressore non si avvia e non si avverte alcun ronzio, benchè al monoblocco arrivi tensione e sul regolatore elettronico è impostato un valore di temperatura più bassa di quella esistente in cella.	5.1 La linea di alimentazione del compressore è interrotta. 5.2 L'avvolgimento del motore elettrico è interrotto; 5.3 Relais del regolatore elettronico guasto.	5.1 Distaccare la linea ai suoi capi e verificare la sua continuità circuitale. 5.2 Verificare la continuità circuitale dell'avvolgimento, eventualmente sostituire il compressore. 5.3 Sostituire il regolatore elettronico.
6 Resa insufficiente: il monoblocco non riesce a portare la cella al valore di temperatura impostato.	6.1 Evaporatore pieno di ghiaccio. 6.2 Parametri impostati errati perchè manomessi. 6.3 Apertura porta cella a ritmi troppo elevati. 6.4 Caldo eccessivo nel locale dove è installato l'impianto; 6.5 Condensatore sporco. 6.6 Bobina elettrovalvola di sbrinamento interrotta. 6.7 Relè comando sbrinamento del regolatore elettronico guasto.	6.1 Eseguire uno sbrinamento manuale finchè l'evaporatore non sia libero dal ghiaccio. 6.2 Ripristinare come da tabella parametri. 6.3 Limitare l'apertura della porta cella. 6.4 Arieggiare il locale. 6.5 Pulire il pacco alettato ed eventualmente raddrizzare le alette con un pettine. 6.6 Sostituire bobina. 6.7 Sostituire regolatore elettronico.

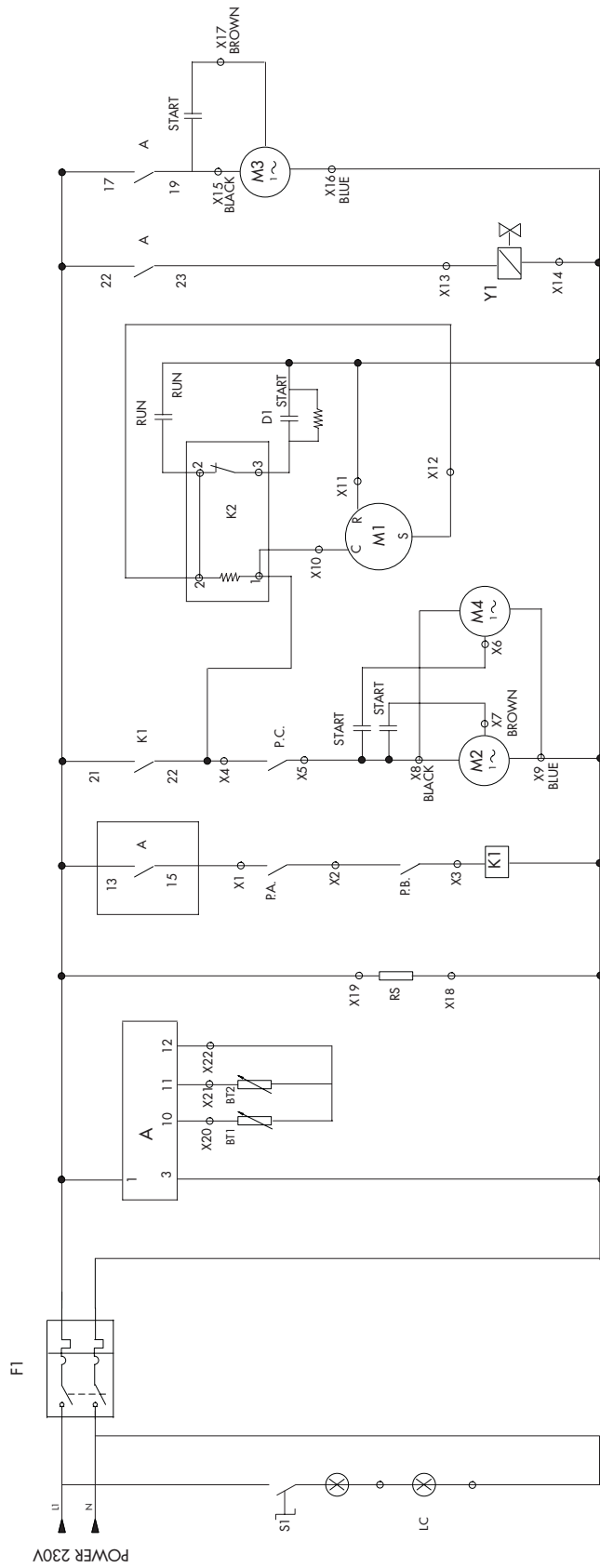
TROUBLESHOOTING

PROBLEM	LIKELY CAUSE	INTERVENTION
1 When the monobloc is energised, the electronic regulator will not switch on.	1.1 The main switch is in the OFF position.	1.1 Switch on the main switch.
2 The compressor buzzes intermittently but will not start.	2.1 The line voltage is lower than tolerance limits. 2.2 The electrical connections are wrong because they have been tampered with. 2.3 The electrical motor winding is faulty.	2.1 Measure the input voltage of the monobloc and if lower than the tolerance limits, request an intervention from your power supplier. 2.2 Restore the original connections, referring to the original electrical diagrams. 2.3 Check the winding circuit continuity and if necessary, replace the compressor.
3 The display is lit and the regulator is in the "on" position but the monobloc will not start.	3.1 The set point setting is above the cold room temperature..	3.1 Check the set point setting and if necessary, decrease it.
4 The compressor has stopped due to thermal cut-out switch intervention.	4.1 Condenser inefficient. 4.2 Insufficient air flow to the condenser. 4.3 Air recirculation on the condenser.. 4.4 The motor winding has short circuited or earthed.	4.1 Clean the fins unit and if necessary, straighten any bent fins with comb. 4.2 Check the working order of the fans, their rotation direction and state. 4.3 Move the monobloc to a more suitable location. 4.4 Replace the compressor.
5 The compressor will not start and there is no buzzing sound, although power is being supplied to the monobloc and the temperature setting on the electronic regulator is lower than that of the cold room.	5.1 The power supply to the compressor has been cut off. 5.2 The electrical motor winding has been cut off. 5.3 The electronic regulator relay switch is faulty.	5.1 Disconnect the line at its ends and check its circuit continuity 5.2 Check the continuity of the winding circuit and if necessary, replace the compressor.. 5.3 Replace the electronic regulator.
6 Insufficient capacity: the monobloc cannot bring the cold room temperature to the set value.	6.1 The Evaporator is full of ice. 6.2 The set parameters are incorrect due to tampering. 6.3 The cold room door is being opened too often. 6.4 The area where the system has been installed is too hot. 6.5 The condenser is dirty. 6.6 The defrost solenoid valve coil has been cut off. 6.7 The defrost control relay switch of the electronic regulator is faulty.	6.1 Carry out a manual defrost cycle until the evaporator is free of ice. 6.2 Restore the parameters as shown in the relative table. 6.3 Limit cold room door opening. 6.4 Air the premises. 6.5 Clean the fins unit and if necessary, straighten the fins with a comb. 6.6 Replace the coil. 6.7 Replace the electronic regulator.

DIAGNOSETABELLE

STÖRUNG	MÖGLICHE URSACHE	BEHEBUNG
1 Bei Stromzufuhr zum Monoblock schaltet sich der elektronische Regler nicht ein.	1.1 Hauptschalter Regler auf OFF.	1.1 Den Hauptschalter Regler einschalten.
2 Der Kompressor brummt unregelmäßig, schaltet aber nicht ein.	2.1 Stromzufuhr unter der min. Grenze 2.2 Stromanschluss wegen Manipulation fehlerhaft. 2.3 Wicklung des Elektromotors defekt.	2.1 Die Eingangsspannung zum Monoblock messen: wenn unterhalb der min. 2.2 Die Verbindungen entsprechend der Ausgangskonfiguration wiederherstellen. 2.3 Die Kreislaufkontinuität der Wicklung prüfen, gegebenenfalls den Kompressor austauschen.
3 Bei eingeschaltetem Display und Regler startet der Monoblock nicht.	3.1 Eingestellter Set-Point über der Zelltemperatur.	3.1 Den eingestellten Set-Point prüfen und gegebenenfalls verringern.
4 Der Kompressor wird durch den Wärmeschutz ausgeschaltet.	4.1 Fehlerhafter Kondensator. 4.2 Ungenügender Kluftstrom am Kondensator. 4.3 Luftumwälzung am Kondensator. 4.4 Motorwicklung in Kurzschluss oder geerdet.	4.1 Kühlrippen reinigen und verbogene Rippen mit Kamm begradigen. 4.2 Ventilator prüfen; Rotationsrichtung, Zustand der Flügel. 4.3 Die Position des Monoblocks korrigieren. 4.4 Kompressor austauschen.
5 Der Kompressor startet nicht und gibt keine Geräusche von sich, obwohl der Monoblock unter Spannung steht und auf dem elektronischen Regler eine niedrigere Temperatur, als in der Zelle vorhanden, eingestellt ist.	5.1 Die Stromversorgung zum Kompressor ist unterbrochen. 5.2 Die Motorwicklung ist unterbrochen. 5.3 Relais des elektronischen Reglers defekt.	5.1 Die Leitung an den Enden unterbrechen und die Kreislaufkontinuität prüfen. 5.2 Die Kreislaufkontinuität der Wicklung prüfen, gegebenenfalls den Kompressor austauschen. 5.3 Den elektronischen Regler austauschen.
6 Unangemessene Leistung: der Monoblock bringt die Zelltemperatur nicht auf die Temperaturvorgabe.	6.1 Verdampfer durch Eis blockiert. 6.2 Falsche Parameter durch Manipulation. 6.3 Die Zellentür wird zu häufig geöffnet. 6.4 Die Raumtemperatur des Installationsorts zu hoch. 6.5 Kondensator verschmutzt. 6.6 Spule des Abtau-Elektroventils unterbrochen. 6.7 Abtau-Steuerrelais des elektronischen Reglers defekt.	6.1 Manuelles Abtauen, bis der Verdampfer vom Eis befreit ist. 6.2 Die Parameter der Tabelle entsprechend wiederherstellen. 6.3 Die Zellentür seltener öffnen. 6.4 Den Raum lüften. 6.5 Kühlrippen reinigen und gegebenenfalls die Rippen mit einem Kamm begradigen. 6.6 Spule austauschen. 6.7 Elektronischen Regler austauschen.

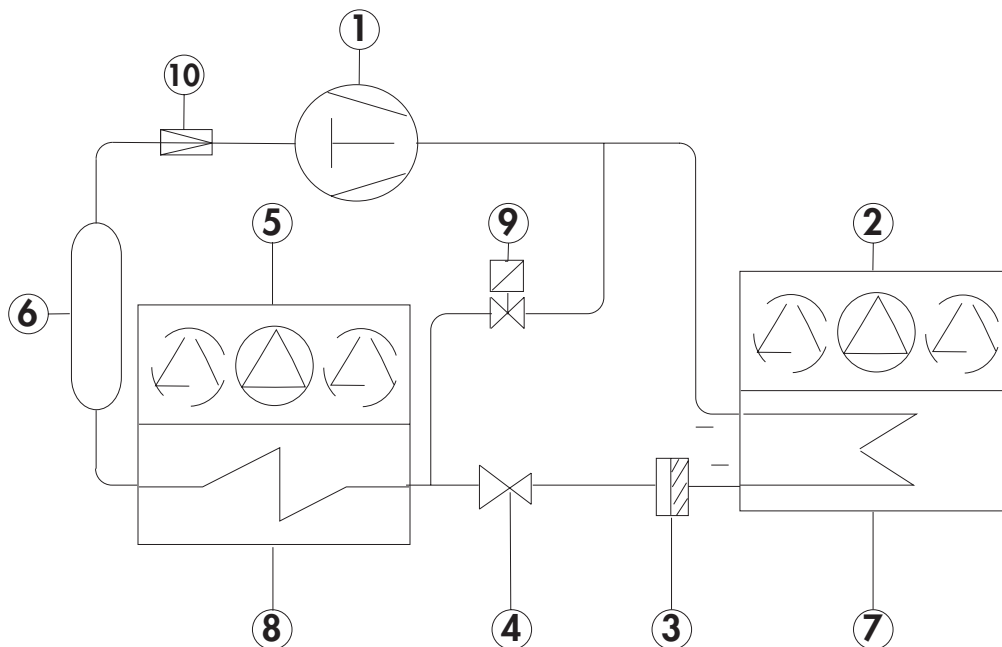
SCHEMA ELETTRICO ALASKA O BT/TN 200-240 230-1-50Hz



LEGENDA SCHEMA ELETTRICO / ELECTRICAL DIAGRAM LEGEND/ SCHALTPLANLEGENDE

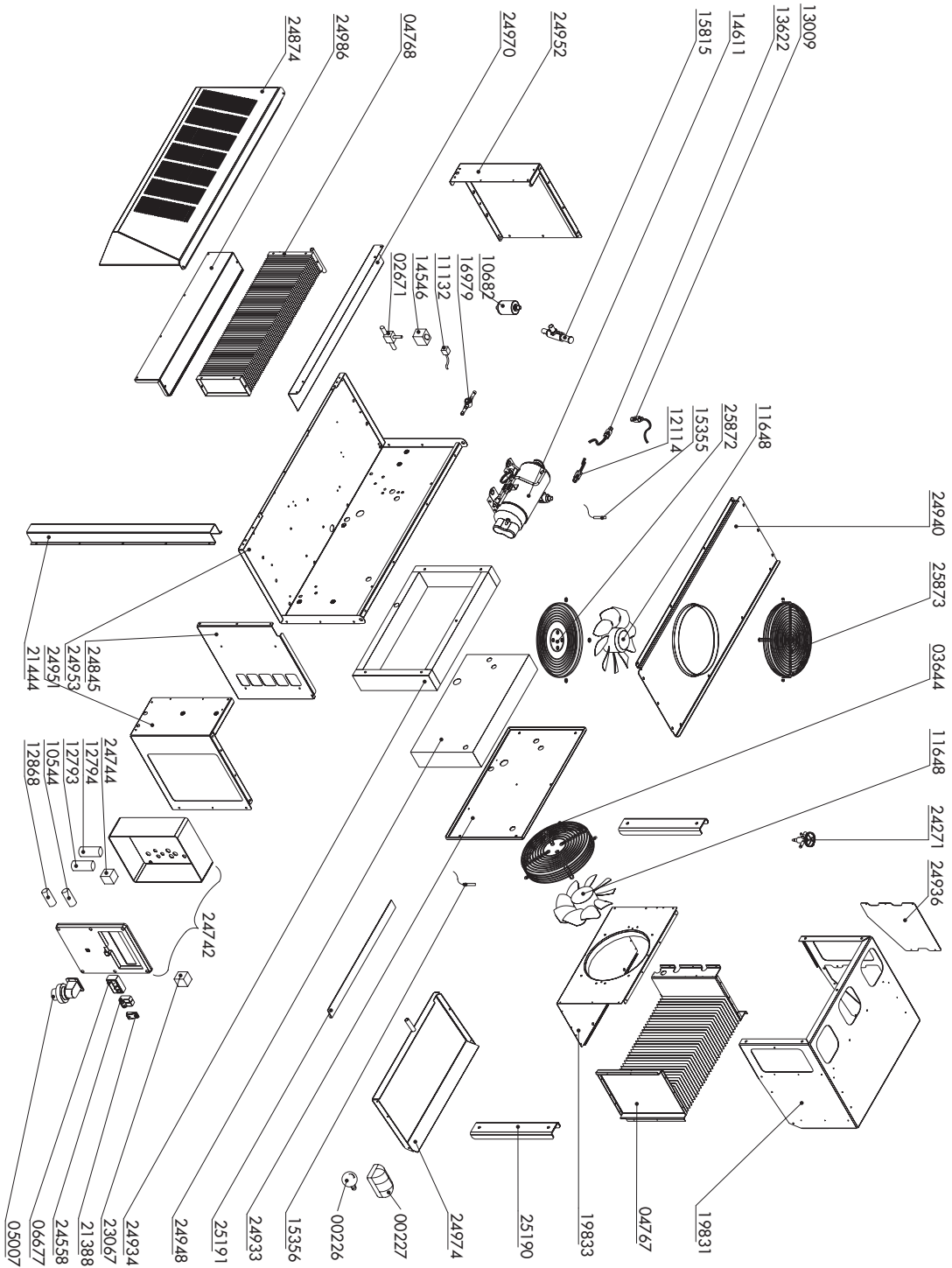
	DESCRIZIONE-DESCRIPTION-BESCHREIBUNG
A1	Centralina elettronica-Electronic control system-Elektronische Steuerung
BT1	Sonda temperatura ambiente-Ambient temperature probe-Raumtemperaturfühler
BT2	Sonda sbrinamento elettrico-Electrical defrost probe-Abtautemperaturfühler
K1	Relè compressore-Compressor relay-Kompressorrelais
Lc	Luce cella-Cold room light-Zellenlampe
L1-N	Alimentazione-Alimentation-Versorgung
M1	Compressore-Compressor--Kompressor
M2/M4	Ventilatore condensatore-Condenser fan-Lüfter Kondensator
M3/M5	Ventilatore evaporatore-Evaporator fan-Lüfter Verdampfer
Pa	Pressostato alta pressione-High pressur pressostat-Hochdruck-Druckwächter
Pb	Pressostato bassa pressione-Low pressure pressostat-Niederdruck-Druckwächter
Pc	Pressostato controllo condensazione-Pressostat for condensation control-Kondensat-Druckwächter
S1	Interruttore luce cella-Room light switch-Lichtsschalter
S2	Interruttore generale-Main switch-Hauptschalter
Y1	Solenioide-Solenoid-Magnetventil
X	Morsettiera-Terminal strip-Klemmleiste
Rs	Resistenza - Resistance - Widerstand
D1	Condensatore - Condenser - Kondensator

SCHEMA TERMODYNAMICO / THERMODYNAMIC DIAGRAMS / SCHALTPLANLEGENDE

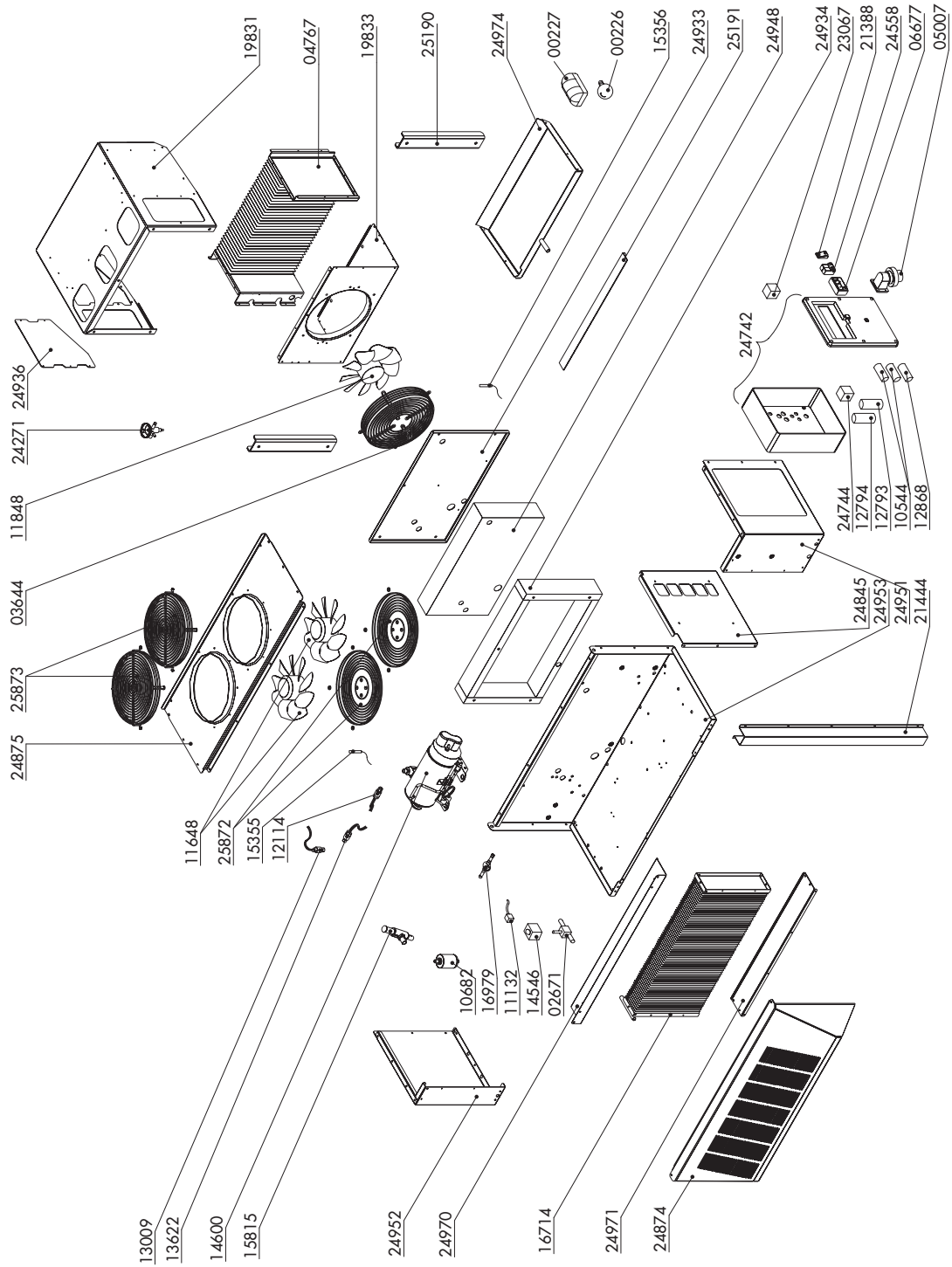


	ITA	GB	D
1	COMPRESSORE	COMPRESSOR	KOMPRESSOR
2	VENTIL. COND.	VENTILAT.COND.	VENTIL.KONDENS.
3	CONDENSATORE	CONDENSER	KONDENSATOR
4	FILTRO	DRYER	FILTER
5	SPIA DI LIQUIDO	LIQUID PILOT LIGHT	
6	ORGANO DI ESPANSIONE	EXPANSION UNIT	AUSDEHNUNGELEMENT
7	EVAPORATORE	EVAPORATOR	VERDAMPFER
8	VENTIL. EVAPORATORE	EVAPORATOR FAN	VERDAMPFERVENTIL.
9	VALVOLA SOLENOIDE	SOLENOID VALVE	MAGNETILVENTIL
10	VALVOLA DI NON RITORNO	PRESSURELIEF VALVE	DRUCKBEGRENZUNGSVENTIL

ALASKA 200 O BT



ALASKA 240 O BT



ELENCO DELLE PARTI / EXPLODED DRAWING / ESARTZTEILLISTE

CODICE CODE KODE	DESCRIZIONE DESCRIPTION BESCHREIBUNG
11848	Motore - Motor - Motor
00226	Lampadina - Light bulb - Lampe
00227	Plafoniera - Lamp holder - Deckenleuchte
12793	Condensatore - Condenser - Kondensator
12794	Condensatore - Condenser - Kondensator
12868	Condensatore - Condenser - Kondensator
11648	Motore - Motor - Motor
02671	Valvola solenoide - Solenoid valve - Ventil
10544	Condensatore - Condenser - Kondensator
24744	Relè - Relay - Relais
05007	Spina fissa - Fixed plug - fester Stift
23067	Relè - Relay - Relais
06677	Tastiera elettronica - Electronic button pad - elektronische Tastatur
04768	Condensatore - Condenser - Kondensator
16714	Condensatore - Condenser - Kondensator
04767	Evaporatore - Evaporator - Verdampfer
10682	Filtro - Dryer - Filter
11132	Connettore - Connector - Anschluss
12114	Pressostato bassa pressione - Low-pressure pressostat - Niederdruck-Druckwächter
13009	Pressostato bassa pressione - Low-pressure pressostat - Niederdruck-Druckwächter
15815	Valvola limitatrice di pressione - Pressurerelief valve - Druckbegrenzungsventil
13622	Pressostato alta pressione - High-pressure pressostat - Hochdruck-Druckwächter
14546	Bobina - Coil - Spule
24974	Evaporatore - Evaporator - Verdampfer
24271	Valvola termostatica - Expansion valve - Expansionventil
15355	Sonda rossa - Red probe - roter Fühler
15356	Sonda rossa - Red probe - roter Fühler
25873	Griglia - Grid - Gitter
16979	Spia di liquido - Liquid pilot light - Flüssigkeitsanzeige
25872	Griglia - Grid - Gitter
24742	Scatola elettrica - Electric components - Elektrische bestandteile
24558	Interruttore - Switch - Schalter

ELENCO DELLE PARTI / EXPLODED DRAWING / ESARTZTEILLISTE

CODICE CODE KODE	DESCRIZIONE DESCRIPTION BESCHREIBUNG
24934	Tampone - Pad - Puffer
24933	Lamiera copri tampone - Sheet metal pad cover - Pufferabdeckung
19833	Boccaglio aria - Fan air nozzle - Mundstück für Luft aus Gebläse
19831	Mantello evaporatore - Evaporator skirt - Verdampferummantelung
24953	Schiena - Backboard - Rückteil
24971	Staffa - Bracket - Klammer
24952	Fianco sx - Left side - Seintenteil links
24951	Fianco dx - Right side - Seintenteil rechts
25190	Staffa - Bracket - Klammer
24986	Staffa - Bracket - Klammer
24874	Copertura frontale - Front cover - Frontabdeckung
24875	Boccaglio aria - Fan air nozzle - Mundstück für Luft aus Gebläse
24940	Boccaglio aria - Fan air nozzle - Mundstück für Luft aus Gebläse
24936	Copri foro evaporatore-Evaporator hole cover-Abdeckung Verdampferloch
24845	Telaio compon. elett. - Electric compon. frame - Halterung für elec.
14611	Compressore-Compressor-Kompressor
14600	Compressore-Compressor-Kompressor
21388	Interruttore-Switch-Schalter
24948	Polistirolo-Polystyrene-Polystyrol
24970	Staffa - Bracket - Klammer
03644	Griglia-Grid-Gitter
25191	Staffa - Bracket - Klammer
21444	Copertura scarico-Drainage system cover-Abflußabdeckung



CIBIN s.r.l.

Via Appia, 8 - 30173 Mestre/Venezia - Italy - Tel. 0039 (0)41 5315666 r.a. - Fax. 0039 (0)41 5315702

E-mail: cibin@interbusiness.it